

## FICHA TÉCNICA ADENSADOR DE LODO

### ADENSADOR DE LODO – SÉRIE SD

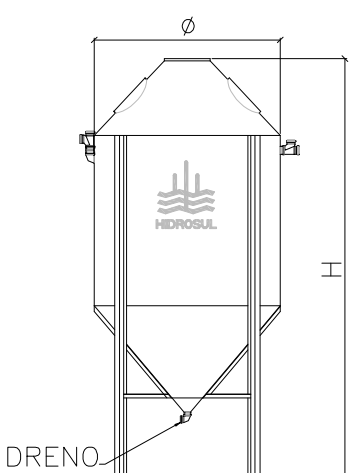
**Descrição:** Adensador de Lodo de fundo cônico, com ângulo de 40°. Executado em fibra de vidro, apresenta em sua estrutura tubulações de entrada e saída de efluente, dreno, tampa de inspeção, pés de sustentação e escada de acesso tipo marinho. O sistema interno de separação de sólidos é constituído por coroa central, aletas e calha circular.

**Aplicação:** Estações de Tratamento de Efluentes onde há geração de lodo, do tipo biológico ou químico.

**Funcionamento:** O adensador é preenchido com o excesso de lodo descartado do processo de tratamento. Após o tempo de detenção adequado, ocorre a compactação dos sólidos suspensos, pela ação da gravidade, no fundo do equipamento, e conseqüentemente o aumento do teor de sólidos do lodo. O lodo adensado otimiza o processo posterior de secagem/desidratação. O percolado formado na parte superior do lodo adensado deverá ser encaminhado para o início do sistema de tratamento de efluentes.

**Instalação:** O adensador é instalado em bases de concreto niveladas.

CÓDIGO	CÓDIGO DD 1 2 3 4 5			
	SD	ADENSADOR DE LODO		
1 e 2	CAPACIDADE (m³)			
	4	4	4	4
3	DIAMETRO DA ENTRADA DE MATERIAL (mm)			
	100	100	100	100
4	DIAMETRO DA SAÍDA DE MATERIAL (mm)			
	100	100	100	100
5	MATERIAL			
	PRVF – plástico reforçado com fibra de vidro			
	V			



Código		DD 04xx V	DD 12xx V	DD 16xx V	
CARACTERÍSTICAS	Dimensões	H (m)	3,60	5,50	5,50
		Ø (m)	1,60	2,42	2,64
	Peso carregado (Kg)	4500	14000	18000	
	Capacidade (m³)	4	12	16	
	Limites de aplicação	Temperatura (°C)	< 35		
		pH	4 a 8,5		
	Silo	Material	PRVF – plástico reforçado com fibra de vidro		
		Espessura de Parede (mm)	6 a 8		
		Acabamento	Gel Coat		
	Pés	Material	Aço carbono		
Acabamento		01 de mão anticorrosivo e 01 de Zarcão			
Escada Tipo marinho	Material	Aço carbono			
	Acabamento	01 de mão anticorrosivo e 01 de preto			
FORMA E POSIÇÃO	Entrada de material	Posição	0°		
	Saída de material	Material	Tubulação PVC branco/ocre		
		Conforme projeto			
	Dreno	Material	Tubulação PVC branco/ocre		
		Conforme projeto			
	Diâmetro	50			
	Material	Tubulação PVC marrom			

A HIDROSUL RESERVA-SE NO DIREITO DE ALTERAR SEUS PRODUTOS SEM AVISO PRÉVIO.



MÁQUINAS HIDRÁULICAS HIDROSUL LTDA  
Rua República, 650 – CEP 92320-000  
CANOAS - RS - BRASIL  
Fone/fax 0XX 51 3472 50 66  
[www.hidrosul.com.br](http://www.hidrosul.com.br) - [hidrosul@hidrosul.com.br](mailto:hidrosul@hidrosul.com.br)