

FICHA TÉCNICA TANQUE DE DESINFECÇÃO

TANQUE DE DESINFECÇÃO – SERIE TD

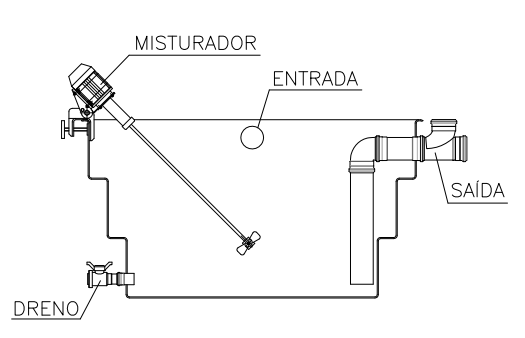
Descrição: O Tanque de Desinfecção é executado em Fibra de Vidro, reforçado com paredes de 6 a 8mm e revestido em Gel Coat, apresenta em sua estrutura tubulações de entrada e saída de efluente, tampa inspeção e dreno. Internamente ao tanque existe um misturador, podendo ser superficial ou submersível.

Aplicação: Tratamento terciário de efluentes industriais e/ou sanitários, após tratamento secundário (biológico e/ou físico-químico). Adequação de efluente tratado para reutilização como água de reuso.

Funcionamento: No interior do tanque, o efluente é vigorosamente misturado ao agente desinfectante dosado, responsável por promover a redução de microorganismos patogênicos (causadores de doenças em seres humanos) existentes no efluente após tratamento secundário.

Instalação: O tanque de desinfecção é instalado em uma base de concreto nivelada conforme projeto.

CÓDIGO TD 1 2 3 4 5	
CÓDIGO	TD TANQUE DE DESINFECÇÃO
	CAPACIDADE DO TANQUE (m³)
	1 e 2
	0,3 0,5 1 2 3 5 10 20
	/3 /2 01 02 03 05 10 20
	DIAMETRO DA ENTRADA DE MATERIAL (mm)
	100 150 200
	4 6 8
	DIAMETRO DA SAÍDA DE MATERIAL (mm)
	100 150 200
4 6 8	
5	
MATERIAL FIBRA	
PRVF – plástico reforçado com fibra de vidro	
V	



Código		TD /3xxV	TD /2xxV	TD 01xxV	TD 02xxV	TD 03xxV	TD 05xxV	TD 10xxV	TD 20xxV		
CARACTERÍSTICAS	Dimensões	H (m)	0,96	0,75	0,91	1,09	1,68	2,02	2,71	3,59	
		Φ (m)	0,77	1,19	1,53	1,84	1,84	2,12	2,64	3,19	
	Peso (kg) carregado	340	580	1100	2130	3150	5550	10750	20850		
	Capacidade (m³)	0,3	0,5	1	2	3	5	10	20		
Temperatura		< 35 °C									
Tanque	Espessura de Parede (mm)	6 a 8									
	Acabamento	Gel coat									
ACESSÓRIOS	Misturador	Código	MT/3				SJP022x		SJP054x		
		Potência (HP)	1/3				2,5		5,0		
	Cabos	Diâmetro (mm²)	3 x 1,5				3 x 2,5		3 x 2,5		
Comprimento (m)		1,5									
Voltagem (V)		220/380, 440									
FORMA E POSIÇÃO	Entrada de material	Posição	0°								
		Material	Tubulação PVC branco/ocre								
	Saída de material	Posição	Conforme projeto								
		Material	Tubulação PVC branco/ocre								
	Dreno	Posição	Conforme projeto								
		Diâmetro (mm)	50								
Material		Tubulação PVC marrom									

A HIDROSUL RESERVA-SE NO DIREITO DE ALTERAR SEUS PRODUTOS SEM AVISO PRÉVIO



MÁQUINAS HIDRÁULICAS HIDROSUL LTDA
Rua República, 650 – CEP 92320-000
CANOAS - RS - BRASIL

Fone/fax 0XX 51 3472 50 66

www.hidrosul.com.br - hidrosul@hidrosul.com.br